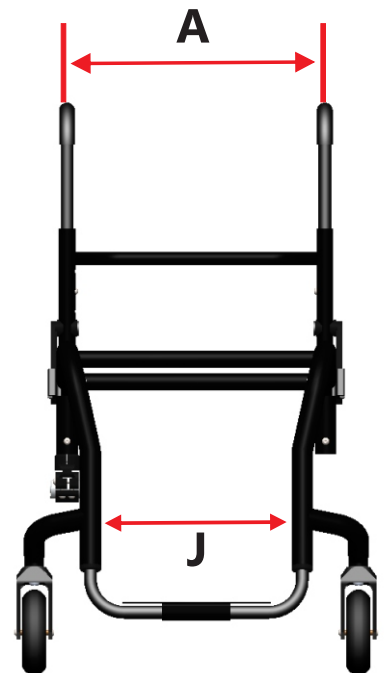
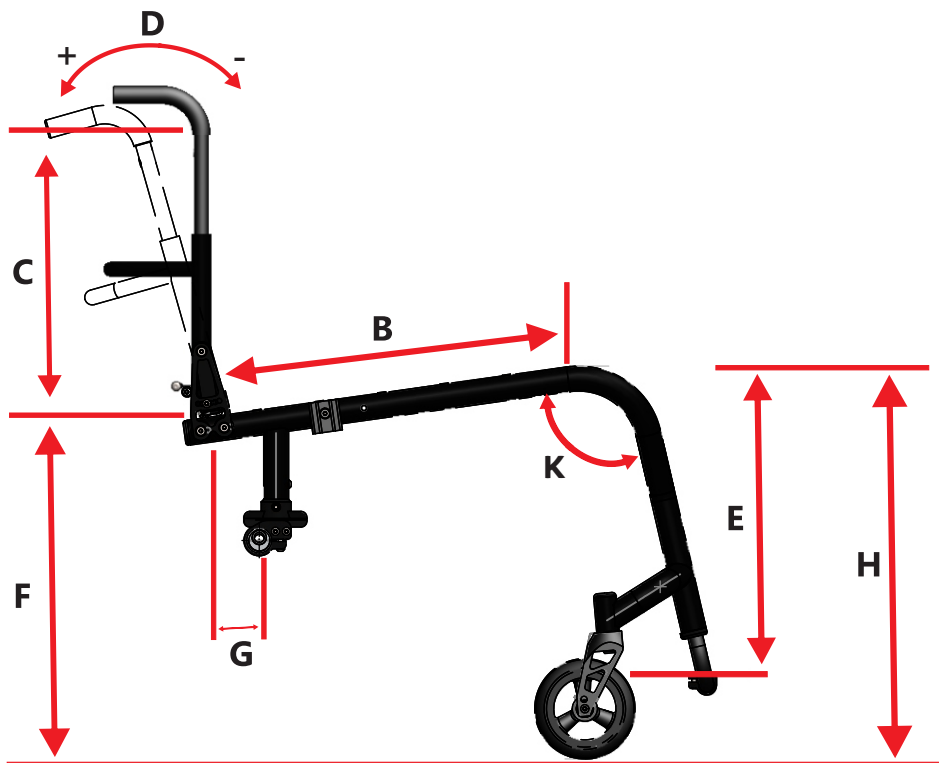


GABARITO DE MEDIDAS UNIVERSAL

| | |
|---|----------------------|
| A- Largura do Assento | <input type="text"/> |
| B- Comprimento do Assento | <input type="text"/> |
| C- Altura do Encosto | <input type="text"/> |
| D- Ângulo de inclinação do Encosto: () +3° () +6° () +9° () -3° () -6° () -9° () Standard 90° | |
| E- Altura do Pedal | <input type="text"/> |
| F- Altura traseira do Assento ao Piso | <input type="text"/> |
| G- Centro de Gravidade | <input type="text"/> |
| H- Altura dianteira do Assento ao Piso | <input type="text"/> |
| J- Fechamento Frontal com ou sem | <input type="text"/> |
| K- Angulo frontal da estrutura: () 85° () 90° | |



 SMART®