

Por aqui poderá se atualizar com os padrões e configurações técnicas de nossos modelos e ainda tirar dúvidas para o correto preenchimento do seu pedido.

Acessórios

Alça Articulada

Utilizada mais especificamente em cadeiras infantis quando o posicionamento irá auxiliar os pais ou cuidadores a impulsionar a cadeira de forma mais ergonômica e cômoda por ela permitir o ajuste.



Alça Ergonômica

Substitui em “parte” as tradicionais manoplas de condução por terceiros muitas vezes não desejadas pelos usuários.



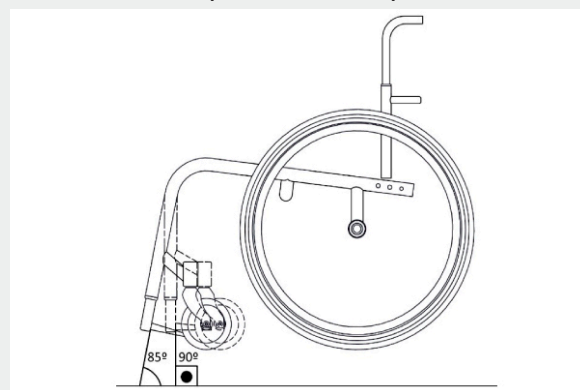
Alça Horizontal

Tradicional barra de ligação para o encosto dos modelos monoblocos, indicada quando o usuário pretender utilizar um encosto rígido industrializado por ela permitir a instalação sem comprometer a profundidade do encosto.



Ângulo Frontal da Estrutura

Os modelos Orion Sport e Vega dispõem da alternativa do ângulo frontal da estrutura, ser de 85° ou 90°. O ângulo mais utilizado é de 85°, o ângulo de 90° atende usuários cujo o posicionamento das pernas permite que o quadro da Cadeira seja 5cm mais curto, tendo esta vantagem no posicionamento e redução de medidas da cadeira para ser transportadas.



Anti Tip

Disponível para todos os clientes
Usuários com pouca habilidade no manuseio da Cadeira
Evita tombamento da cadeira para trás



Apoio de Braço

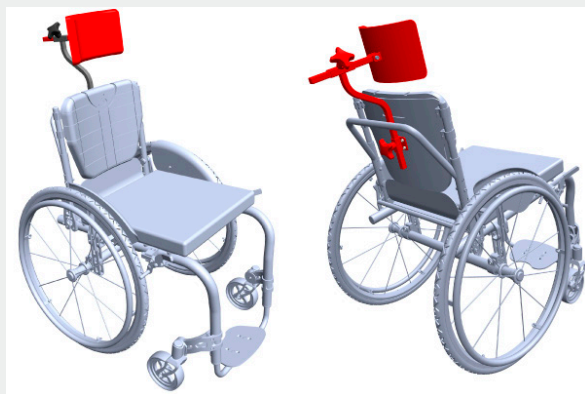
Usuários cujos apoio de braço sejam importantes para suas atividades funcionais



Apoio de Cabeça para monoblocos

Podemos perguntar. Por que um apoio de cabeça ajustável em um modelo de Cadeira monobloco?

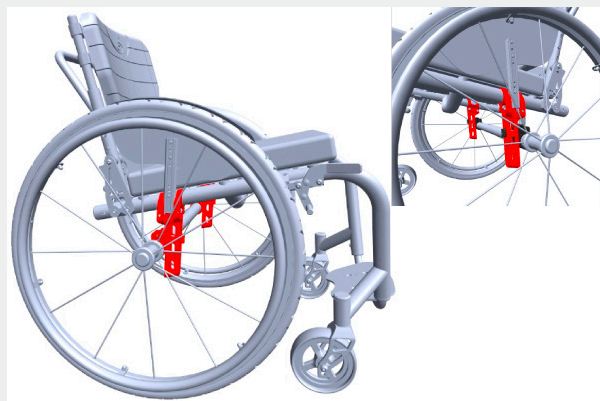
Algumas patologias como a paralisia cerebral permitem com menor comprometimento motor utilizem uma Cadeira monobloco, porém em alguns casos o apoio de cabeça torna-se necessário para um bom posicionamento e uso funcional na cadeira.



Mancal Sigma 2021

O Mancal traseiro desenvolvido para G2 permite uma série de ajustes posteriores a medida desejada pelo usuário. Sendo um grande diferencial do modelo pelo caster dianteiro também acompanhar as alterações propostas.

Observando a qualidade do Mancal é estética incontestável viabilizamos a utilização do mesmo sistema na Sigma, mesmo que menores possibilidades de ajustes, pelo caster dianteiro da Sigma não permitir ajuste tal qual proposto na G2. Porém pequenos ajustes poderão ser executados com maior precisão do que o mancal anterior.



Apoio de Tronco

Permite o usuário mante-se com um bom alinhamento postural na cadeira. Utilizado para indivíduos com menor controle de tronco.



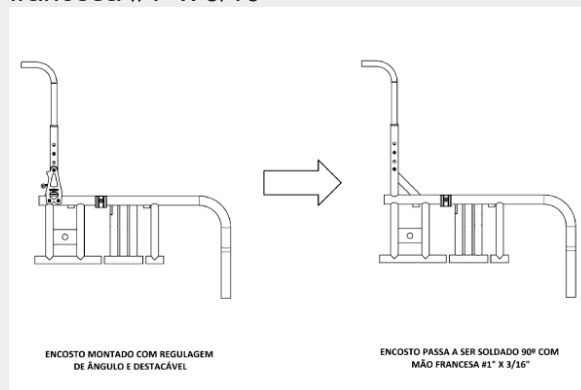
Infinity Sport

ANTES

Encosto montado com regulagem de Ângulo e destacável

DEPOIS

Encosto passa a ser soldado 90° com mão francesa #1 "x 3/16"



Protetor Lateral de Roupas de Alumínio



Punho Bengala

Usuários que necessitam de ajuda na locomoção

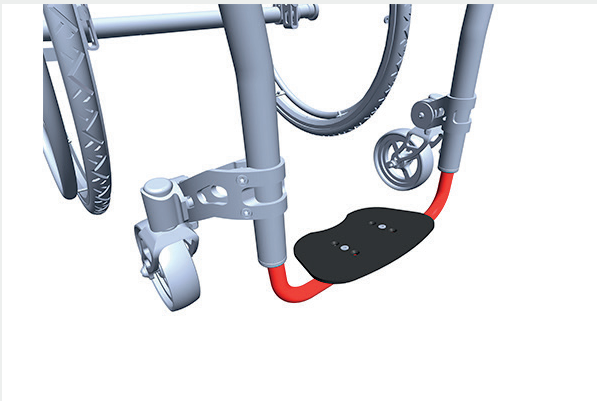


Sem Punho



Tipos de Pedais

Base de Alumínio ajustável



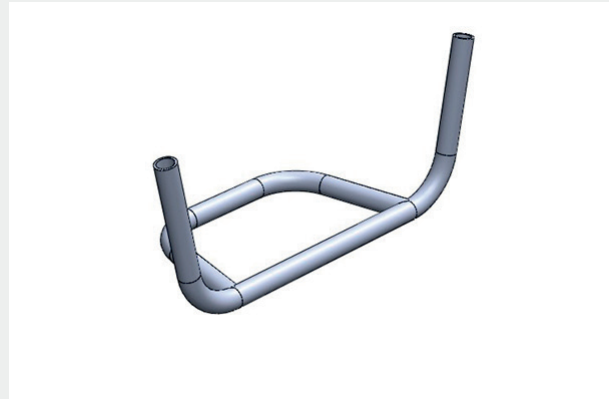
Fixação externa com abraçadeira



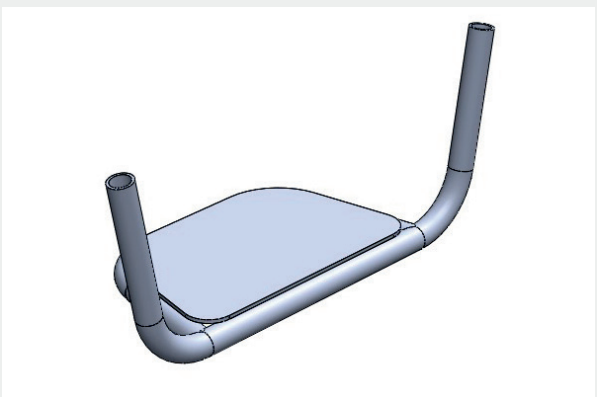
Pedal com Extensor de Altura



Tubular

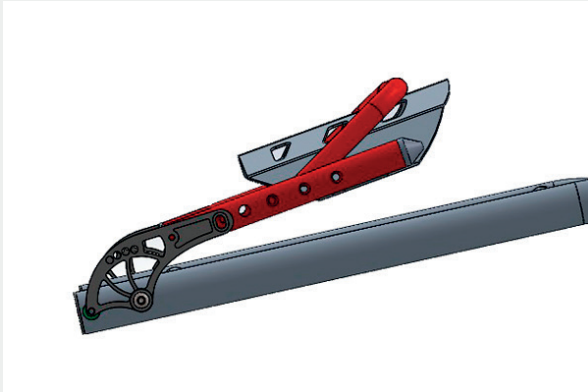


Tubular com Base



Tipos de Encosto

Encosto Dobrável



Encosto Fixo



Encosto Rígido



Encosto Wing



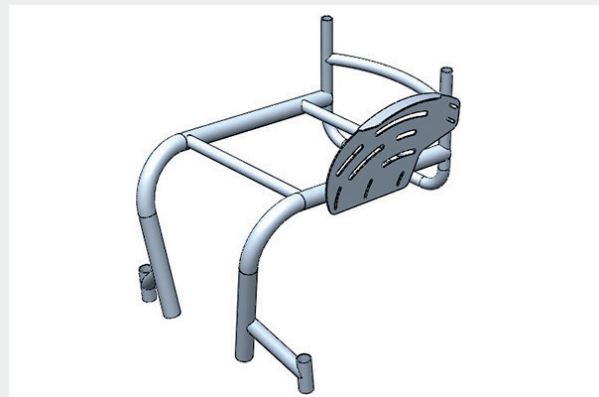
Monoblocos Acessórios

Suprema

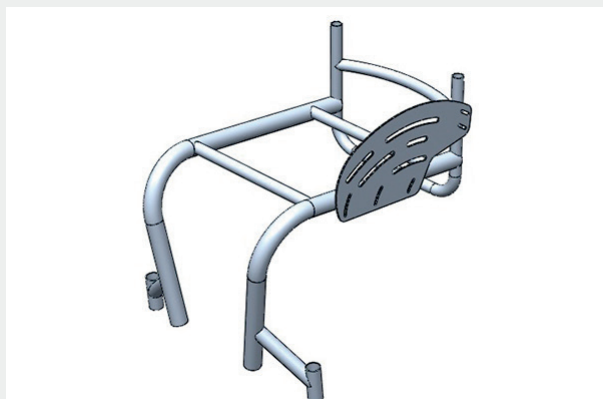
Caneleira



Alumínio fixo na Estrutura com Aba



Alumínio fixo na Estrutura sem Aba



Smart One G2

Caneleira



Smart Sigma

Caneleira

